

Instructions d'installation

Feuille rigide /Rail caoutchouté Palladium® ou Palladium® G2

Important

Stockage

Feuille plate — Stocker la feuille de vinyle rigide Palladium® dans un endroit propre et sec, à l'intérieur, à des températures comprises entre 10° et 35 °C. Ne pas exposer à la lumière directe du soleil. S'assurer que la feuille de vinyle est bien soutenue sur toute sa longueur.

- Stocker à l'intérieur dans un endroit propre et sec
- Éviter la lumière directe du soleil
- Conserver entre 10 °C et 35 °C

Feuille en rouleau — Dérouler la feuille de vinyle immédiatement dès la réception et la stocker à l'intérieur dans un endroit propre et sec, avec des températures comprises entre 10 °C et 35 °C. Ne pas exposer à la lumière directe du soleil. Si le matériau roulé n'est pas à plat, le rouler à l'envers jusqu'à ce qu'il le soit. S'assurer que la feuille de vinyle est bien soutenue sur toute sa longueur. La longueur de la feuille de vinyle ne doit pas dépasser 3,6 mètres. Lors de l'installation de la feuille de vinyle roulée, suivre les instructions d'installation pour les matériaux non poreux.

- Dérouler immédiatement la feuille de vinyle roulée
- Rouler dans la direction opposée jusqu'à ce que la feuille de vinyle soit complètement plate.
- Stocker à l'intérieur dans un endroit propre et sec
- Éviter la lumière directe du soleil.
- Conserver entre 10 °C et 35 °C.
- La longueur de la feuille ne doit pas dépasser 3,6 mètres
- Pour les feuilles roulées, suivre les étapes d'installation des produits non poreux.

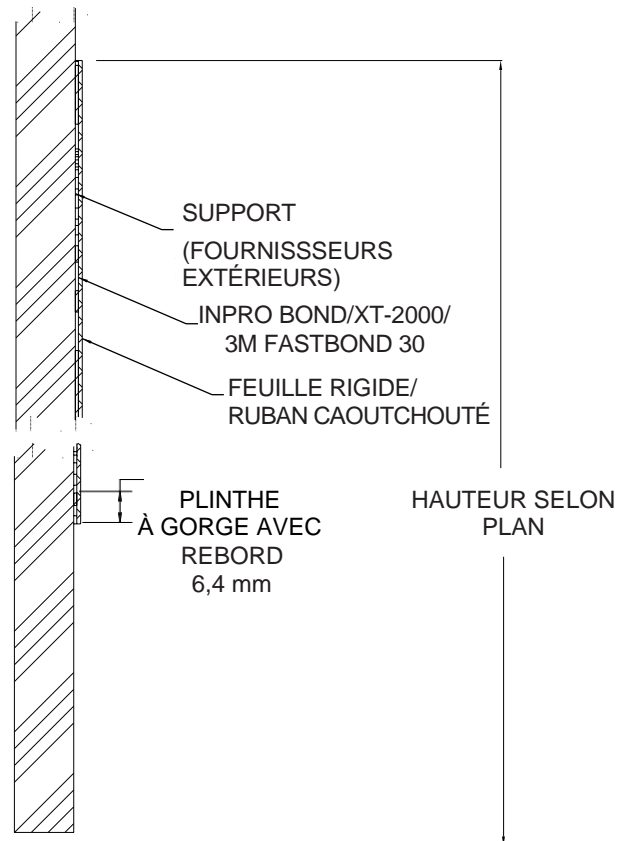
Acclimater

24 heures avant l'installation, acclimater le matériau en tôle et l'adhésif dans la zone à environnement contrôlé où il sera installé. Cette zone doit avoir une température comprise entre 18 °C et 27 °C et un taux d'humidité inférieur à 80 %. Maintenir une température comprise entre 18 °C et 27 °C et une humidité constante inférieure à 80 % dans la zone d'installation 24 heures avant, pendant toute l'intervention et 48 heures après.

- Acclimater la feuille de vinyle et les colles dans la zone d'installation à environnement contrôlé.
- Acclimater la feuille de vinyle et les adhésifs à des températures comprises entre 18 °C et 27 °C.
- Acclimater la feuille et les adhésifs à une humidité inférieure à 80 %.
- Maintenir une température et une humidité constantes 24 heures avant, pendant, et 48 heures après l'installation.

Outils recommandés

Peinture/apprêt (si besoin), cordeau ou niveau laser, niveau, spatule crantée InPro #545, encoches en V de 4 mm espacées de 13 mm, adhésif recommandé — InPro Bond, XT-2000+ ou 3M Fastbond 30, rouleau à peinture en mousse lisse (pour la colle de contact), règle, cutter avec lames supplémentaires, ruban de masquage, InPro #333, rouleau à maroufler, 229 mm de large, chiffons propres, eau



PCI.461/REV.22

NOUS PROTÉGEONS VOS BÂTIMENTS ET LES PERSONNES QUI LES UTILISENT

www.inprofrance.com - +33 (0)4 50 31 43 00 - contact@inprofrance.com
INPRO par HYDEWA FRANCE - ZA de l'Eculaz, 74930 REIGNIER ESERY
Ligne directe installateurs: 866.394.776

inpro®

Instructions d'installation

Feuille rigide /Rail caoutchouté Palladium® ou Palladium® G2



407A
PROFILÉ SUPÉ
RIEUR EN
ALUMINIUM EN
OPTION



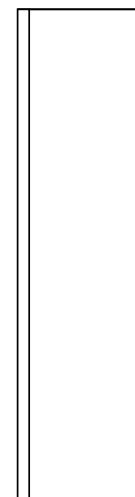
409A
CORNIÈRE
D'ANGLE
INTÉRIEURE
EN ALUMINIUM
EN OPTION



408A
SÉPARATEUR
VERTICAL EN
ALUMINIUM EN
OPTIONNEL



420A
PROTECTION
D'ANGLE EN
ALUMINIUM
EN OPTION



FEUILLE RIGIDE
PALLADIUM



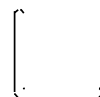
407
PROFILÉ
SUPÉRIEUR



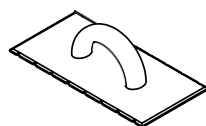
409
ANGLE
INTÉRIEUR



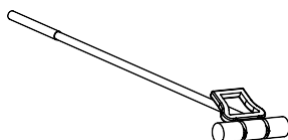
408
SÉPARATEUR
VERTICAL



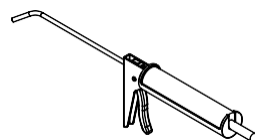
PROTECTION
D'ANGLE
À COLLER



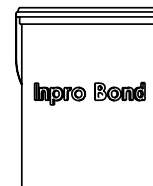
PEIGNE
INPRO #545



ROULEAU
À MAROUFLER INPRO
#333



CALFEUTRAGE DE
COULEUR ASSORTIE
(EN OPTION)



INPRO BOND,
XT-2000+, OU
3M FASTBOND 30

NOUS PROTÉGEONS VOS BÂTIMENTS ET LES PERSONNES QUI LES UTILISENT

www.inprofrance.com - +33 (0)4 50 31 43 00 - contact@inprofrance.com
INPRO par HYDEWA FRANCE - ZA de l'Eculaz, 74930 REIGNIER ESERY
Ligne directe installateurs: 866.394.776

inpro®

Instructions d'installation

Feuille rigide /Rail caoutchouté Palladium® ou Palladium® G2

Préparation du mur

Les murs doivent être exempts de saleté, de graisse et de peinture écaillée. Enlever tout revêtement pour favoriser le nettoyage, car ces revêtements peuvent affecter l'adhérence. Il peut être nécessaire de poncer légèrement les surfaces brillantes ou de passer un apprêt pour favoriser l'adhérence. Ne pas installer la feuille si le taux d'humidité de la cloison en placo est supérieur à 4 %.

Cloison sèche ou plâtre neufs — Les murs doivent être lisses et nettoyés pour enlever la poussière. Peindre ou apprêter les murs avec une peinture ou un apprêt qui ne contiennent pas d'acétate de polyvinyle (PVAc). Laisser sécher la peinture/l'apprêt conformément aux instructions du fabricant.

- Enlever la poussière et la saleté
- Appliquer la peinture/l'apprêt sur les murs.
- NE PAS utiliser de peinture ou d'apprêt contenant de l'acétate de polyvinyle (PVAc)

Murs en placo ou plâtre peints — Vérifier l'adhérence des murs peints en appliquant un morceau de 305 x 305 mm de feuille rigide Palladium® dans un endroit peu visible. Laisser la feuille test collée pendant 24 heures. Retirer la feuille de vinyle test. Si la peinture s'est ramollie, décaper le mur et passer une peinture/un apprêt recommandé.

- Tester le mur pour vous assurer que la peinture est compatible avec la colle.
- Si les colles ramollissent la peinture après le test, décaper la peinture du mur.

Béton et maçonnerie — Remplir la surface des murs en béton avec un enduit approprié pour la lisser. Peindre ou apprêter les murs avec une peinture ou un apprêt qui ne contiennent pas d'acétate de polyvinyle (PVAc). Laisser sécher la peinture/l'apprêt conformément aux instructions du fabricant. Les joints mal remplis risquent de se voir à travers la feuille de vinyle, surtout dans le cas de feuilles de faibles épaisseurs.

- Bien les remplir de béton pour les lisser.
- Passer la peinture/l'apprêt sur le béton.
- NE PAS utiliser de peinture ou d'apprêt contenant de l'acétate de polyvinyle (PVAc)

Supports non poreux — Parmi les supports non poreux, on compte le métal, les carreaux de céramique, les stratifiés haute pression, les murs peints à l'époxy, les revêtements muraux en vinyle et les feuilles rigides. Les colles InPro Bond et XT-2000+ peuvent être utilisées pour appliquer une feuille rigide sur un revêtement mural en vinyle ou sur une autre feuille solidement collée ou sur d'autres supports non poreux. Le fait de coller une feuille sur une autre feuille existante ou un vinyle augmente la production de fumée et la propagation des flammes en cas d'incendie et annulera le classement au feu classe A. Si ce choix est fait, suivre les instructions d'installation pour les supports non poreux.

NOUS PROTÉGEONS VOS BÂTIMENTS ET LES PERSONNES QUI LES UTILISENT

www.inprofrance.com - +33 (0)4 50 31 43 00 - contact@inprofrance.com
INPRO par HYDEWA FRANCE - ZA de l'Eculaz, 74930 REIGNIER ESERY
Ligne directe installateurs: 866.394.776

inpro®

Instructions d'installation

Feuille rigide /Rail caoutchouté Palladium® ou Palladium® G2

Découpage et montage à blanc des feuilles

Lors de la manipulation de la feuille de vinyle, faire bien attention et éviter de la plier. Tracer l'emplacement de la feuille sur le mur en marquant des lignes d'aplomb et des lignes de niveau. Lors de la pose de la feuille de vinyle, laisser un espace de 2 mm entre la feuille et les plafonds, les planchers, les coins, les encadrements de portes et de fenêtres et entre les feuilles elles-mêmes. Ne pas installer de plinthes directement sur une feuille de vinyle rigide, un revêtement mural en vinyle, des carreaux de céramique, du métal ou d'autres surfaces non poreuses. La plinthe doit recouvrir ces matériaux de 7 mm. Voir la figure 1.

La couper à l'aide d'une règle métallique et d'un cutter bien aiguisé. Couper la feuille en effectuant plusieurs passages. Découper des ouvertures dans la feuille pour les prises et autres objets situés sur le mur. Faire un essai à blanc en la positionnant sur le mur.

Lorsqu'il y a plusieurs feuilles à installer dans une zone, ajuster toutes les différentes sections à blanc. Ne pas installer le matériau en feuille trop près des bouches de chauffages, des radiateurs et d'autres équipements susceptibles de produire une chaleur excessive. L'installation de la feuille trop près de ces sources de chaleur peut entraîner une délamination ou la formation de bulles à la surface.

- NE PAS plier la feuille lors de sa manipulation.
- Marquer les lignes d'aplomb et les lignes de niveau sur le mur.
- Laisser un espace de 2 mm entre la feuille et les plafonds, les planchers, les murs, les cadres et les autres feuilles.
- Ne PAS installer la plinthe à gorge directement sur la feuille rigide ; faire chevaucher la feuille et la plinthe de 7 mm.
- Utiliser une règle droite et un cutter bien aiguisé pour couper la feuille.
- Découper la feuille en effectuant plusieurs passages.
- Couper la feuille du côté opposé à la finition.
- NE PAS installer la feuille trop près des sources de chaleur.
- Tester la feuille à blanc sur le mur.

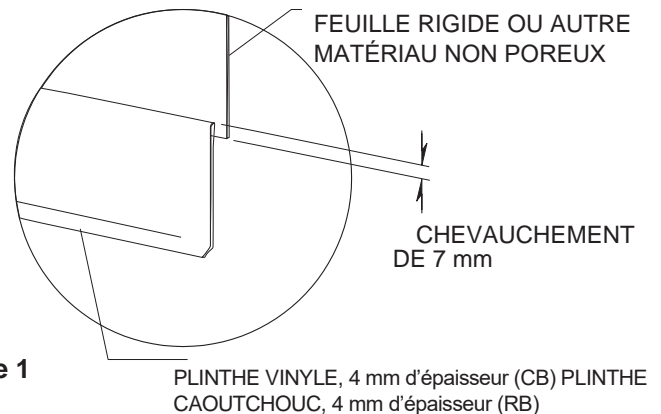
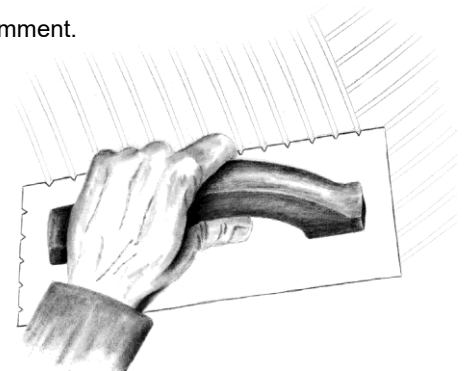


Figure 1

Application de la colle InPro Bond/XT-2000+

Appliquer la colle uniquement sur le mur. Ne pas appliquer la colle au dos de la feuille. Une fois la colle appliquée, il faut la laisser tirer avant d'appliquer la feuille. Température de mise en œuvre : Après avoir suivi les étapes d'acclimatation des matériaux, maintenir une température constante entre 18 °C et 27 °C avec un taux d'humidité intérieure inférieur à 80 %. Utiliser une spatule crantée de 4 mm à encoches en V espacées de 13 mm pour appliquer la colle (voir figure 2). Appliquer la colle sur toute la surface du mur où la feuille doit être installée. Enlever tout excès de colle sur les surfaces inappropriées avec un chiffon humide avant qu'elle ne durcisse. La colle durcie est presque impossible à enlever. Ne pas laisser la colle sécher sur la spatule. Cela pourrait changer la quantité de colle appliquée à chaque passe. Cette quantité est de 3,7 m²/litre avec le peigne InPro n° 545.

- Laisser les matériaux s'acclimater en suivant les recommandations énoncées précédemment.
- Pour les feuilles de 1 mm, 1,5 mm et 2 mm d'épaisseur utiliser
 - la spatule à dents en V 4 mm x 4 mm espacées de 13 mm. (Spatule InPro n° 545)
- Pour les feuilles de 8 mm d'épaisseur :
 - Utiliser une spatule à dents carrées 4 mm x 4 mm
 - espacées de 13 mm. (Spatule InPro n° 545)
- Appliquer la colle uniquement sur le mur.
- Appliquer la colle sur toute la surface du mur où la feuille sera installée. **Figure 2**
- Enlever tout excès de colle avant qu'elle ne durcisse.
- Nettoyer la spatule pour que les encoches ne soient pas bouchées.
- La quantité de colle est de 3,7 m²/par litre avec
 - V- côté dentelé et 2,9 m²/L en utilisant les dents carrées du peigne InPro n° 545



NOUS PROTÉGEONS VOS BÂTIMENTS ET LES PERSONNES QUI LES UTILISENT

www.inprofrance.com - +33 (0)4 50 31 43 00 - contact@inprofrance.com
INPRO par HYDEWA FRANCE - ZA de l'Eculaz, 74930 REIGNIER ESERY
Ligne directe installateurs: 866.394.776

inpro®

Instructions d'installation

Feuille rigide /Rail caoutchouté Palladium® ou Palladium® G2

Durcissement de la colle, support poreux

La température et le taux d'humidité ont une incidence sur le temps que la colle prend pour tirer. Dans des conditions idéales, le temps de polymérisation est compris entre 45 et 60 minutes. Cela peut prendre plus de temps, mais jamais plus de 3 heures. Lors de la première application, la colle est blanche. En tirant, elle devient translucide et collante. Installer la feuille lorsque 60-75 % de la colle est devenue translucide ou quand Elle doit être légèrement collante sans adhérer sur les doigts au toucher. Les ventilateurs augmentent la circulation d'air et réduisent le temps de polymérisation. **L'installateur est responsable de déterminer le temps de tirage de la colle en fonction des conditions du chantier. Faire un essai si nécessaire.**

- Ajuster le temps de tirage de la colle en fonction de la température et du taux d'humidité.
- Laisser la colle devenir translucide à 60-75 % elle doit être légèrement collante sans adhérer sur les doigts au toucher.
- Utiliser des ventilateurs pour réduire le temps de tirage.
- **L'installateur est responsable de déterminer le temps de tirage de la colle en fonction des conditions du chantier.**
- Faire un essai si nécessaire.

Durcissement de la colle, support non poreux (suivre ces étapes pour la feuille roulée)

Parmi les supports non poreux, citons le métal, les carreaux de céramique, le stratifié haute pression, les murs peints à l'époxy et les revêtements muraux en vinyle. Lorsqu'on applique des colles sur ces supports, l'humidité contenue dans la colle n'est pas absorbée par le matériau. Il faut compter des temps de polymérisation plus longs. Laisser la colle devenir translucide à 90 %. Elle doit être légèrement collante sans adhérer à votre doigt au toucher. La température et le taux d'humidité ont une incidence sur le temps que la colle prend pour tirer. Les temps de tirage peuvent varier entre 1 heure et 3 heures maximum. Les ventilateurs augmentent la circulation d'air et réduisent le temps de polymérisation. **L'installateur est responsable de déterminer le temps de tirage de la colle en fonction des conditions du chantier. Faire un essai si nécessaire.** Aligner la feuille parfaitement, car le temps de tirage plus long fait que la colle se comporte comme une colle contact. Le réajustement de la feuille peut être difficile ou impossible.

- Laisser la colle tirer plus longtemps (au moins une heure, mais pas plus de trois heures)
- Laisser la colle devenir translucide à 90 %, elle doit être légèrement collante sans adhérer à votre doigt au toucher.
- Utiliser des ventilateurs pour réduire le temps de tirage.
- **L'installateur est responsable de déterminer le temps de tirage de la colle en fonction des conditions du chantier.**
- Faire un essai si nécessaire.
- Positionner parfaitement la feuille, car l'adhésif se comporte comme une colle contact.

NOUS PROTÉGEONS VOS BÂTIMENTS ET LES PERSONNES QUI LES UTILISENT

www.inprofrance.com - +33 (0)4 50 31 43 00 - contact@inprofrance.com
INPRO par HYDEWA FRANCE - ZA de l'Eculaz, 74930 REIGNIER ESERY
Ligne directe installateurs: 866.394.776

inpro®

Instructions d'installation

Feuille rigide /Rail caoutchouté Palladium® ou Palladium® G2

Figure 3

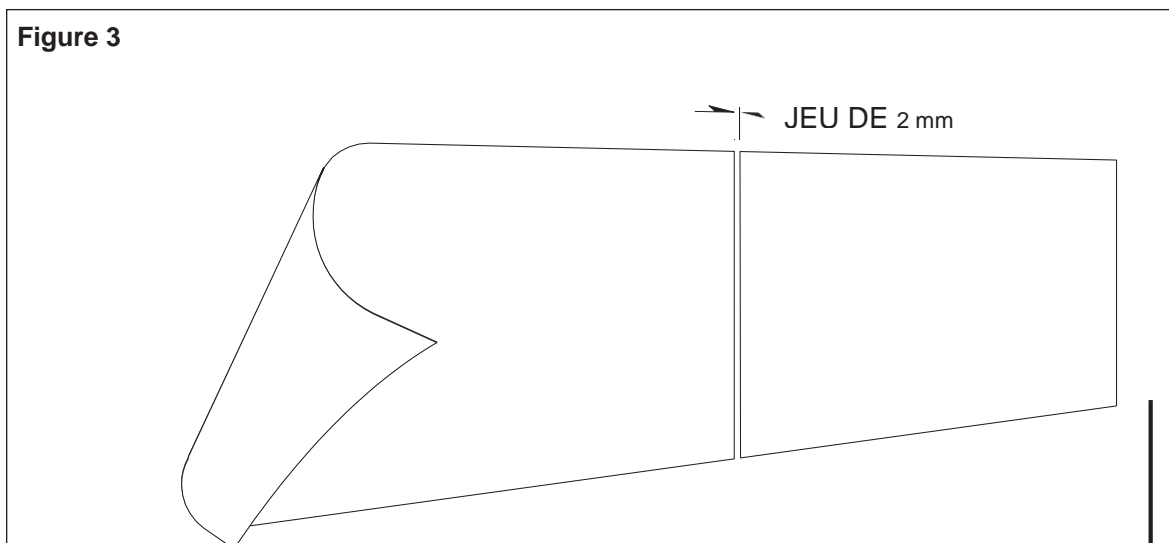
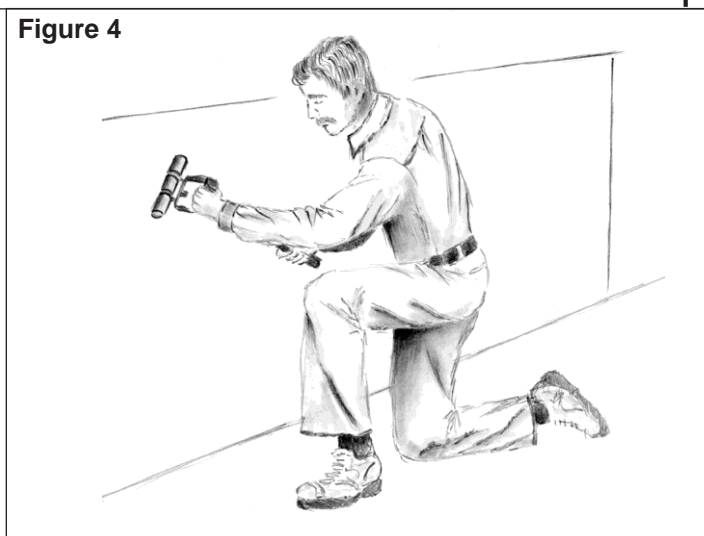


Figure 4



Positionnement de la feuille

Essuyer le dos de la feuille pour enlever toute poussière. Une fois que la colle a tiré, positionner la feuille sur le mur en s'alignant avec des fils à plomb ou des lignes de niveau. Laisser un jeu de 2 mm entre la feuille et le plafond, les planchers, les coins, les cadres et les autres feuilles pour permettre la dilatation (voir figure 3). Si nécessaire, repositionner la feuille sur le mur en la tirant délicatement vers l'arrière et en la réalignant sur le mur. Utiliser un rouleau à maroufler (ref. InPro n° 333) pour appuyer fermement la feuille sur la colle (voir figure 4). Appliquer une forte pression sur chaque centimètre carré de la feuille, en commençant par le centre et en allant vers les bords, pour s'assurer qu'elle est bien collée au mur.

- Essuyer le dos de la feuille pour enlever la poussière.
- Positionner la feuille sur le mur
- Prévoir des espaces de 2 mm pour la dilatation.
- Repositionner la feuille avant de la maroufler si nécessaire.
- Maroufler toute la feuille avec le rouleau à maroufler, en commençant par le centre et en travaillant vers les bords.

NOUS PROTÉGEONS VOS BÂTIMENTS ET LES PERSONNES QUI LES UTILISENT

www.inprofrance.com - +33 (0)4 50 31 43 00 - contact@inprofrance.com
INPRO par HYDEWA FRANCE - ZA de l'Eculaz, 74930 REIGNIER ESERY
Ligne directe installateurs: 866.394.776

inpro®

Instructions d'installation

Feuille rigide /Rail caoutchouté Palladium® ou Palladium® G2

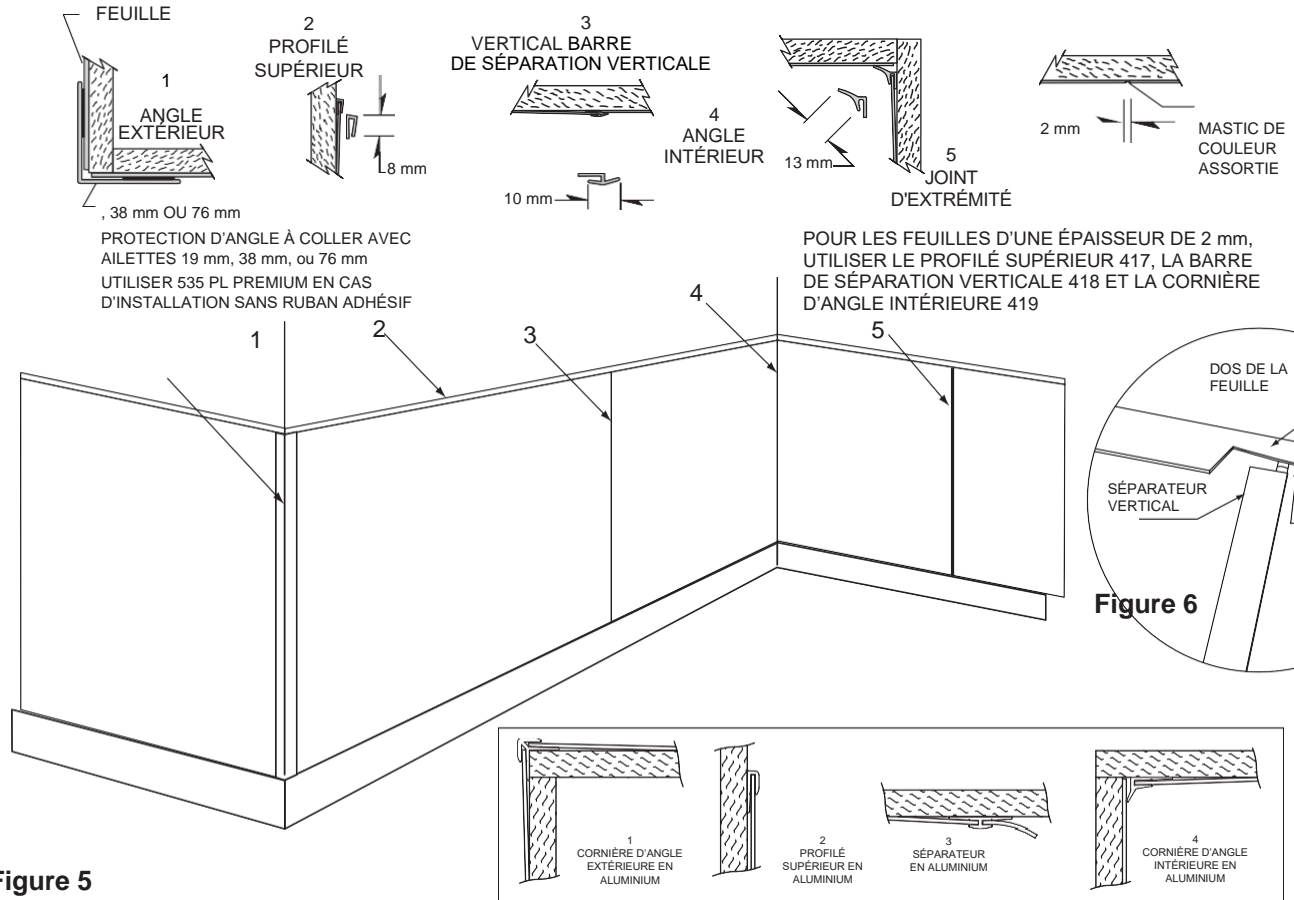


Figure 5

Habillage (voir figure 5)

En cas d'utilisation de pièces de garniture avec InPro Bond ou XT-2000, installer la première feuille sur le mur. Découper les pièces de garniture avec une règle métallique et un cutter bien aiguisé. Faire glisser les séparateurs verticaux ou les cornières d'angle intérieures sur la prochaine feuille à installer. Faire chevaucher le bord de la feuille sur le mur avec la barre de séparation ou la cornière d'angle intérieure. Avec les séparateurs en aluminium, faire glisser la feuille dans le séparateur. Lors de l'utilisation de profilés supérieurs et de barres de séparation verticales, encocher l'arrière du profilé supérieur à l'endroit où il croise la barre de séparation (voir figure 6). Installer le profilé supérieur en le faisant glisser sur le bord supérieur de la feuille une fois que celle-ci est en place. Maroufler toutes les pièces de garniture et la feuille entière avec un rouleau à maroufler (ref. InPro n° 333). Habillages en acier inoxydable — Couper les garnitures en acier inoxydable avec une scie à métaux ou un outil similaire. Coller du ruban de masquage sur les surfaces exposées afin de les protéger lors de la découpe.

- Couper les morceaux d'habillage avec un cutter bien aiguisé.
- Faire chevaucher la pièce d'habillage sur la première feuille installée.
- Encocher l'arrière du profilé supérieur à l'endroit où il croise le séparateur vertical.
- Glisser le profilé supérieur sur le bord de la feuille une fois qu'elle est installée sur le mur.
- Maroufler toutes les pièces de garniture et la feuille entière avec un rouleau à maroufler.
- Couper la garniture en acier inoxydable avec une scie à métaux ou un outil similaire.

NOUS PROTÉGEONS VOS BÂTIMENTS ET LES PERSONNES QUI LES UTILISENT

www.inprofrance.com - +33 (0)4 50 31 43 00 - contact@inprofrance.com
INPRO par HYDEWA FRANCE - ZA de l'Eculaz, 74930 REIGNIER ESERY
Ligne directe installateurs: 866.394.776

inpro®

Instructions d'installation

Feuille rigide /Rail caoutchouté Palladium® ou Palladium® G2

Application de la colle contact

Appliquer la colle contact 3M Fastbond 30 au dos de la feuille et sur le mur à l'aide d'un rouleau de peintre en mousse lisse ou d'un pinceau. Laisser la colle contact sécher complètement sur les deux surfaces. La colle ne doit pas adhérer à votre main au toucher. Si des zones restent humides, il y aura des problèmes d'adhérence. Le temps de séchage varie en fonction de la température et du taux d'humidité.

Le temps de séchage est minimum 30 minutes, mais il peut être beaucoup plus long selon les conditions. Une fois que la colle contact est sèche, appliquer la feuille sur le mur dans les 4 heures. Lors de l'utilisation d'un habillage, couper les pièces et les faire glisser sur la feuille avant d'enduire le dos de colle. Enlever tout excédent de colle de contact avec un chiffon humidifié à l'eau avant qu'elle ne sèche.

- Appliquer de la colle au dos de la feuille et sur le mur
- Laisser les deux surfaces sécher complètement.
- Ajuster le temps de séchage en fonction des conditions du chantier.
- Une fois la colle sèche, appliquer la feuille sur le mur dans les 4 heures.
- Lors de l'utilisation d'un habillage, le faire glisser au dos de la feuille avant de l'enduire de colle de contact.
- Enlever l'excédent de colle de contact avant qu'elle ne sèche.
- Rendement — 17 m² /l

Positionnement de la feuille (colle contact)

Positionner soigneusement la feuille sur le mur, en alignant les bords de la feuille sur les lignes de niveau/aplomb. Laisser un jeu de 2 mm entre la feuille et le plafond, les planchers, les coins, les cadres et les autres feuilles pour permettre la dilatation. Ne pas installer de plinthes directement sur une feuille de vinyle rigide, un revêtement mural en vinyle, des carreaux de céramique, du métal ou d'autres surfaces non poreuses. Faire chevaucher la feuille de 7 mm avec la plinthe à gorge. Une fois que la feuille en contact avec le mur, elle sera collée de façon permanente. Son repositionnement sera impossible sans endommager la feuille et/ou le mur. L'utilisation « d'intercalaires en papier » entre la feuille rigide et le mur peut faciliter le positionnement. Après l'avoir positionnée, maroufler toutes les pièces de garniture et la feuille entière avec un rouleau à maroufler (ref InPro n° 333). Commencer au centre et travailler vers les bords de la feuille.

- Positionner soigneusement la feuille sur le mur.
- Utiliser des « intercalaires » pour faciliter le positionnement des feuilles.
- Prévoir des espaces de 2 mm pour la dilatation.
- Ne PAS installer la plinthe à gorge directement sur la feuille rigide ; faire chevaucher la feuille et la plinthe à gorge de 7 mm
- Maroufler toutes les pièces de garniture et la feuille entière avec un rouleau à maroufler, en commençant au centre et en travaillant vers les bords.

Mastic de couleur assortie

Utiliser du mastic de couleur assortie pour remplir les joints entre les feuilles. Appliquer du ruban de masquage le long des deux bords du joint. Couper le bec de la cartouche à un angle de 45°. Appliquer le mastic de couleur assortie sur le joint. À l'aide d'un couteau à mastic ou d'un doigt, retirer l'excédent. Immédiatement après avoir appliqué le mastic, retirer le ruban de masquage. Si un affaissement se produit, appliquer de nouveau du mastic de la couleur assortie en suivant les mêmes étapes. Enlever le mastic en excès, avant qu'il ne tire, avec un chiffon humide.

- Appliquer du ruban de masquage sur les bords du joint.
- Appliquer le mastic sur le joint et enlever l'excédent avec un couteau à mastic ou un doigt.
- Retirer le ruban de masquage avant que le mastic ne durcisse.
- Répéter l'application du mastic si un affaissement se produit.
- Enlever le mastic en excès avant qu'il ne durcisse.

NOUS PROTÉGEONS VOS BÂTIMENTS ET LES PERSONNES QUI LES UTILISENT

www.inprofrance.com - +33 (0)4 50 31 43 00 - contact@inprofrance.com
INPRO par HYDEWA FRANCE - ZA de l'Eculaz, 74930 REIGNIER ESERY
Ligne directe installateurs: 866.394.776

inpro®

Instructions d'installation

Feuille rigide /Rail caoutchouté Palladium® ou Palladium® G2

Nettoyage

Achèvement : Immédiatement après l'installation, nettoyer la feuille et enlever les marques de positionnement, l'excès de colle et les imperfections de la surface. La colle durcie est difficile à enlever. Utiliser des solvants et frotter doucement avec un chiffon doux. Une fois la colle retirée, essuyer la zone avec un nettoyant universel (p. ex. Fantastic®).

Rincer la zone avec un chiffon humidifié à l'eau. Sécher avec un chiffon doux et propre.

- Une fois l'opération terminée, retirer les marques de traçage, l'excès de colle et les imperfections de la surface.
- Colle durcie.
- Utiliser un solvant et frotter doucement.
- Ensuite, essuyer avec un nettoyant universel (p.ex. fantastic®).
- Rincer la feuille avec un chiffon humidifié à l'eau.

Maintenance

Feuille rigide :

Pour le nettoyage général, utiliser le nettoyant antibactérien fantastik® tout usage à usage intensif. Utiliser un chiffon propre et non pelucheux et nettoyer.

Pour les taches tenaces, comme les marqueurs, le crayon, les marques blanches et les marques de talons en caoutchouc, la méthode suivante s'est avérée la plus efficace : Ne pas utiliser de chiffons ou d'éponges de nettoyage abrasifs.

- Dégraissant aux agrumes à usage intensif Zep®
- Nettoyage Clorox® avec javellisant
- Nettoyant antibactérien fantastik® tout usage à usage intensif
 1. Vaporiser les produits sur la feuille et essuyer avec un chiffon humide.
 2. Répéter le processus si la tache persiste. S'il reste des résidus de produit de nettoyage, rincer à l'eau.

Note : Toute référence à une marque de produit spécifique ne constitue pas une approbation par InPro Corporation.

Après l'installation

Maintenir des conditions environnementales contrôlées après l'installation. De grands écarts de température peuvent provoquer une délamination.

- Maintenir des conditions environnementales contrôlées.
- De grands écarts de température peuvent provoquer une délamination.

Informations supplémentaires sur le modèle Palladium

Feuille rigide /Rail caoutchouté Palladium® ou Palladium® G2

Remarques importantes

1. Stocker tous les matériaux en intérieur, dans un endroit propre, sec et à l'abri de la lumière directe du soleil. La température doit être comprise entre 10 °C et 35 °C.
2. Maintenir une zone d'installation à climat contrôlé.
3. Lors de l'installation, maintenir une température entre 10 °C-27 °C et un taux d'humidité inférieur à 80 %, 24 heures avant et pendant l'installation
4. Maintenir la température entre 18 °C et 27 °C après l'installation.
5. Ne pas installer la feuille si le taux d'humidité de la cloison en placo est supérieur à 4 %.
6. Acclimater la feuille, les habillages et les colles à la température de pose 24 heures avant la pose.
7. Pour les commandes importantes, acclimater les feuilles par piles de 25.
8. Dérouler les feuilles enroulées dès leur réception et les laisser reposer à plat. Dans le cas contraire, la feuille risquerait de se détacher du mur.
9. Ne pas exposer la feuille aux UV. L'exposition aux UV peut entraîner une décoloration ou un changement de couleur.
10. Ne pas installer le matériau en feuille en plein soleil ou dans des endroits où la température est élevée. Une chaleur excessive peut provoquer des bulles et/ou une déformation de la feuille.
11. La couper à l'aide d'une règle métallique et d'un cutter bien aiguisé. Plusieurs coupes peuvent être nécessaires.
12. La longueur maximale de la feuille installée est de 3,66 m.
13. Laisser un espace de 1,5 mm entre les feuilles pour l'expansion et la contraction. Utiliser du mastic Fastfill™ pour combler les joints.
14. Laisser un espace de 1,5 mm entre la feuille et les montants de porte, les plinthes et les plafonds. Utiliser du mastic Fastfill™ pour combler les joints.
15. Laisser du jeu dans les découpes pour les tuyaux, les conduits, etc. afin de permettre l'expansion. Utiliser Fastfill™ en fonction des besoins.
16. Utiliser Fastfill, un mastic résistant à l'arrachement de la couleur assortie. Ne pas utiliser de mastics d'étanchéité. Ils ne permettent pas une expansion thermique.

NOUS PROTÉGEONS VOS BÂTIMENTS ET LES PERSONNES QUI LES UTILISENT

www.inprofrance.com - +33 (0)4 50 31 43 00 - contact@inprofrance.com
INPRO par HYDEWA FRANCE - ZA de l'Eculaz, 74930 REIGNIER ESERY
Ligne directe installateurs: 866.394.776

inpro®