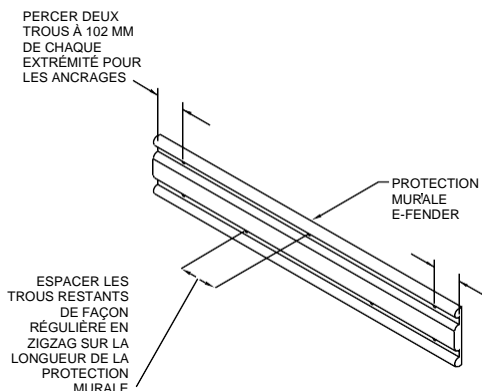


# Instructions d'installation

## Protection murale en caoutchouc E-Fender pour usage intensif

Bien lire toutes les instructions avant d'installer la protection murale.

FIG. 1

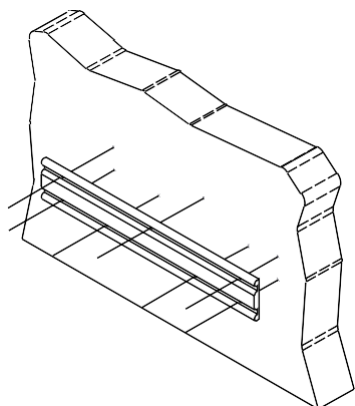


**Note :** Les protections murales sont brutes. Couper d'équerre si nécessaire. La hauteur de la protection murale peut varier sur la longueur du produit. Faire correspondre des extrémités de même taille pour un meilleur ajustement. Pour nettoyer les produits en caoutchouc, utiliser de l'eau ou du nettoyant pour pneus « Back to Black » en cas de taches tenaces.

Bien lire toutes les instructions avant d'installer la protection murale.

1. Couper la protection murale à la longueur souhaitée. Choisir une cheville métallique de 10 mm en inox adapté au support. Percer des trous de montage de 11 mm dans la protection murale. (fig 1)

FIG. 2



2. Utiliser la protection murale pour reporter l'emplacement des trous de montage sur le mur. Percer des trous dans le mur en utilisant la taille de foret recommandée par le fabricant des chevilles. (fig 2)

FIG. 3

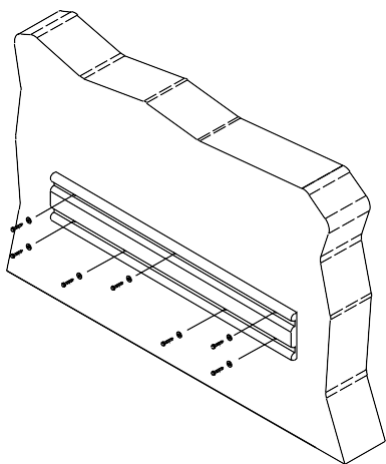
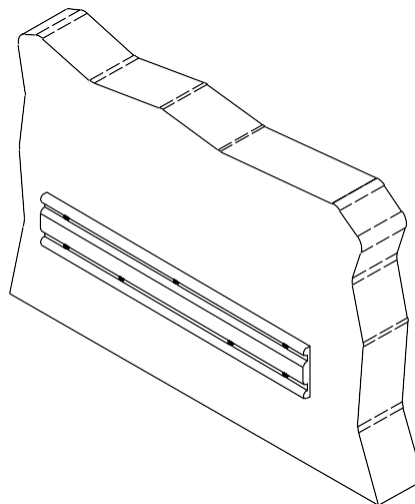


FIG. 4



PCI.409/REV.2