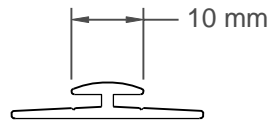
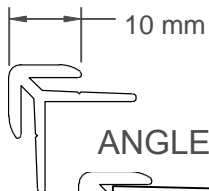
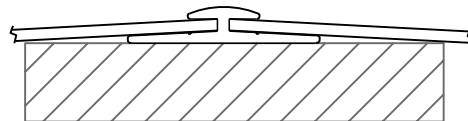


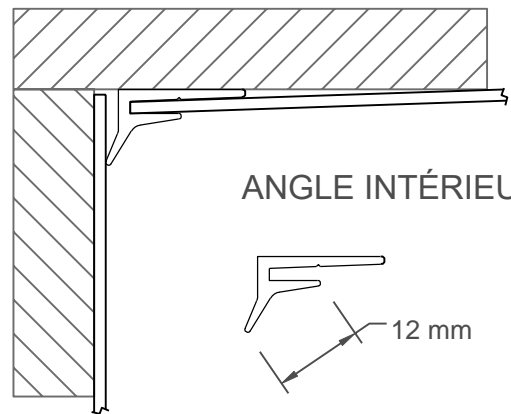
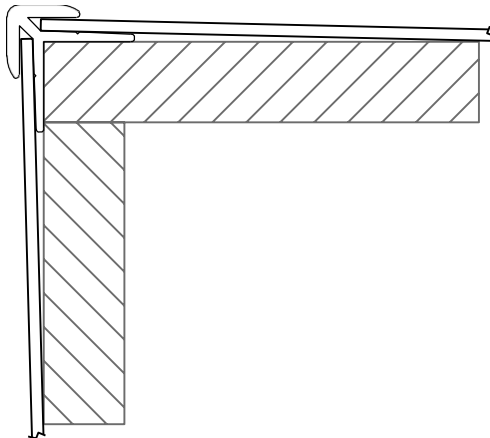
PROFILÉ SUPÉRIEUR



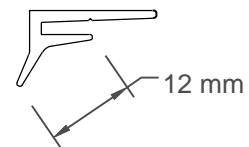
BARRE DE SÉPARATION VERTICALE



ANGLE EXTÉRIEUR



ANGLE INTÉRIEUR



FINITION :

PROJET :

CLIENT :

EMPLACEMENT :

PIÈCES D'HABILLEMENT EN ALUMINIUM  
POUR PCI® FEUILLE RIGIDE

DATE : 10/5/12

ÉCHELLE : 1:1

DOC:CADIPC.094/R1

**inpro.**

Pour plus d'informations, visitez le site : [Inprocorp.com](http://Inprocorp.com)